

Lamelový systém  
**SUN PROTECT**

**adrem's**

*Stínící technika a dekorace oken.*





# Lamelový systém SUN PROTECT

adrem's

Stínící technika a dekorace oken.



*Externí lamelový systém je vysoce účinným prvkem protisluneční ochrany.*

*Kromě své ochranné funkce může také sloužit jako dekorativní architektonický prvek budovy.*

*Lamely jsou vyrobeny z extrudovaného hliníku, který se vyznačuje nízkou specifickou hmotností a zároveň zaručuje dostatečnou tuhost a pevnost.*



*Při využití systému v horizontálním směru u zastínění zimních zahrad nebo pergol s použitím lamely typ A (obr. str. 3) se docílí i částečné ochrany proti dešti, avšak neslouží jako střecha. Primární funkce tohoto systému je protisluneční ochrana.*

*Sun Protect je významně snižuje spotřebu energie n a klimatizaci objektů.*

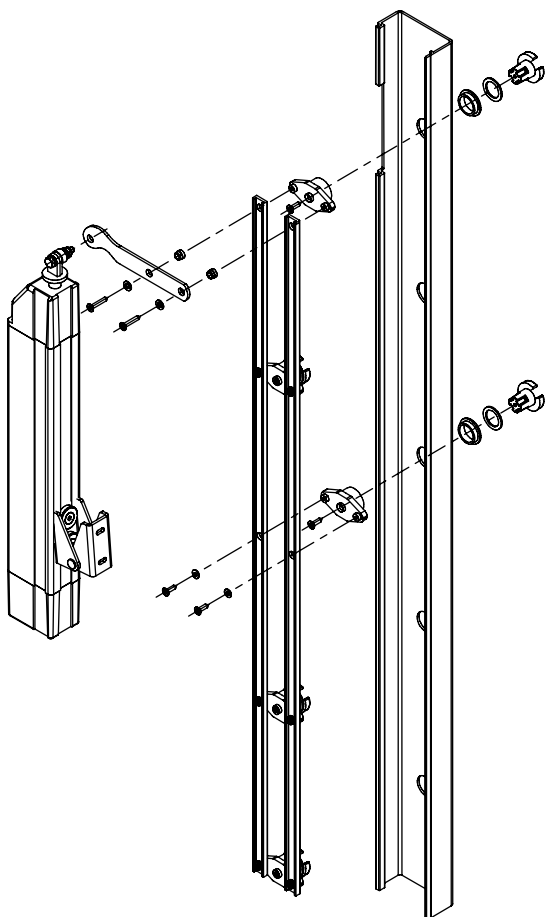


# Lamelový systém SUN PROTECT

adrem's

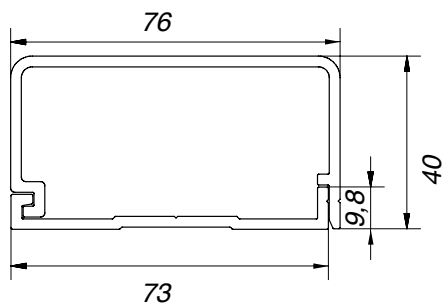
Stínící technika a dekorace oken.

System lze nainstalovat svislé i horizontální polohy. Stínící funkci zabezpečují otočné lamely v rozsahu 0-90 stupňů. Orientaci otáčení lze zvolit před zadáním do výroby.





# Lamelový systém SUN PROTECT



**Typ lamely A** je využíván na pergolové systémy i na svislé zastínění. Rozsah nastavení 0 - 50 stupňů.

**Typ lamely B** se užívá hlavně na zastínění svislých prosklených ploch. Výhodou je i možná kombinace s fixním systémem. Rozsah nastavení 0 - 50 stupňů.

**Typ Fix** využívá lamel B, které se fixují do speciálních úchytů, zakotvených do zdi nebo sloupků.

Podle typu úchytu můžeme zvolit pevný úhel naklonění 0-15-30-45-60°.

