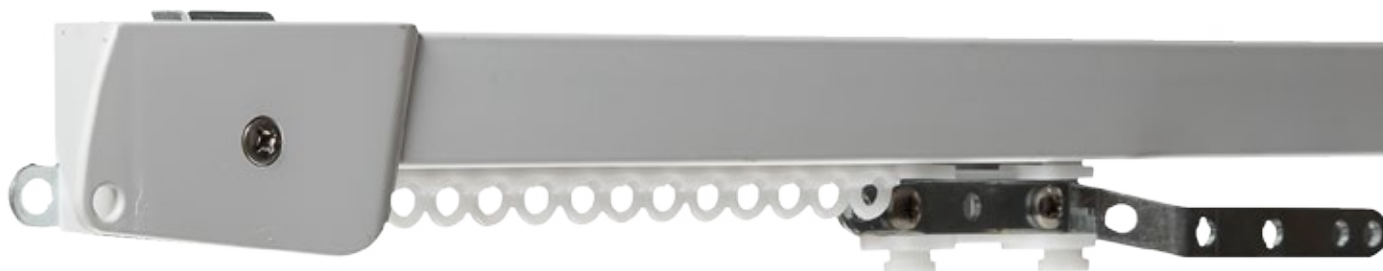


Garnyže a kolejničky

Garnýž typ Debora

adrems

Stínící technika a dekorace oken.



Hliníková garnýž Debora

Tato hliníková záclonová tyč se volí nejčastěji

při požadavku **ovládání provázkem nebo motorem přes kladku**.

V případě těžkých textilií doporučujeme tento typ i pro ruční ovládání. V nabídce je barva bílá a stříbrná.

Ohýbat garnýž lze v horizontálním směru. Pro záclonu a závěs je nutné montovat dvě kolejničky za sebou.

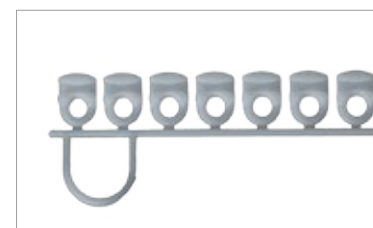
Maximální délka záclonové tyče je 12m.

Ovládání této garnýže na záclony je ve většině případů ruční, do profilu lze také vložit ovládací provázkový mechanismus.

Ohyby vertikální i horizontální provádíme v dílně nebo přímo na místě.

pozn. Pro záclonu a závěs je nutné montovat dvě garnýže za sebou.

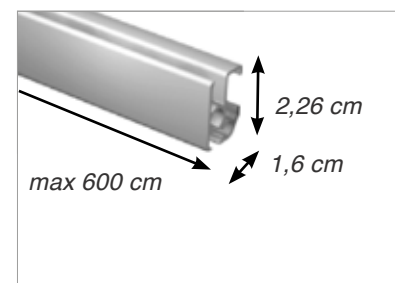
Ceník ZDE:



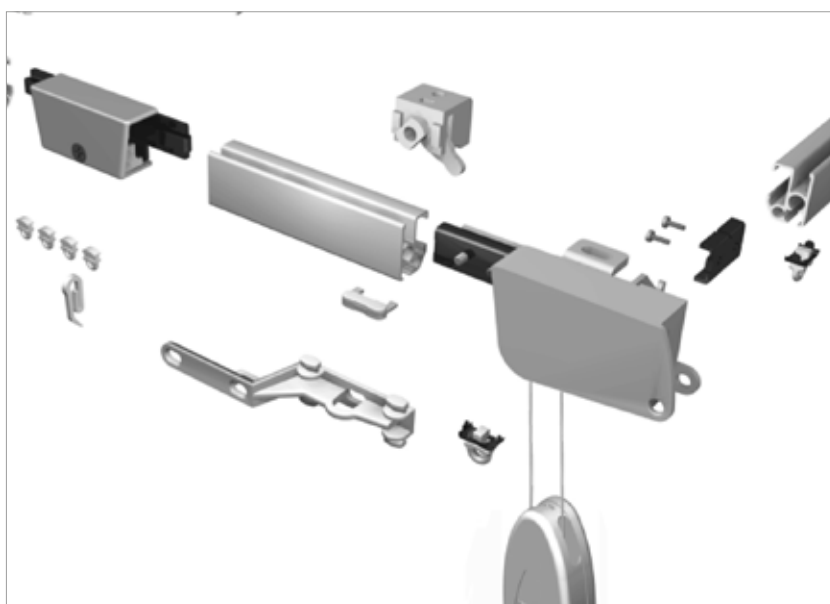
Ukázka jezdců



Ukázka háčků



Rozměry kolejničky Debora



Ukázka komponentů ke kolejnici Debora

Výhody kolejniček Debora:

- Vysoká tvarová stálost
- délka až 6m
- výroba v ČR

FULLSERIVCE

Záruka 5 let.

Krátké dodací lhůty.